



**ШКАФ РАСПРЕДЕЛИТЕЛЬНЫЙ, МОДЕЛЬ MULTI 6**  
**Паспорт, руководство по эксплуатации**  
**001-ША-2021 РЭ**



Москва, 2024 год

**ООО «СОННИГЕР»**

Юридический адрес: 125362, г. Москва, ул.Вишневая д.9, кор.1  
Почтовый адрес: 125362, г. Москва, ул.Вишневая д.9, кор.1, пом.402  
Р/с 40702810638060011194 в СБЕРБАНК РОССИИ ПАО  
БИК 044525225, Корр. счет 30101810400000000225  
ИНН 7724748788, КПП 773301001, ОГРН 1107746431957  
Тел/факс (495) 620-48-43, e-mail: [russia@sonniger-russia.ru](mailto:russia@sonniger-russia.ru)

## 1. Описание и работа

### Назначение изделия

Шкаф распределительный, модель MULTI 6 - аппарат электрический для управления электротехническими установками, предназначен для подключения тепловентиляторов и тепловых завес. Разделитель сигналов MULTI6 используется для управления большим количеством устройств с помощью одного пульта управления COMFORT или сенсорной панели INTELLIGENT. Дополнительно к шкафу можно подключить концевой выключатель DOORSTOP ВП-15К21.

Шкаф MULTI 6 работает с тепловентиляторами CR ONE, CR, CR PRO, CR FARM (максимально 12/6 аппаратов), Тепловыми завесами GUARD, GUARD PRO (максимально до 6 завес)

Устанавливается на стены, колонны 1,4 метра от пола.

### Технические характеристики (свойства)

Технические характеристики представлены в таблице 1

Таблица 1

Наименование показателей	Характеристика
Вес	2 кг
Размер ДхШхВ	24 см/19 см/10 см
Класс защиты	IP 55
Номинальное напряжение	230В,50 Гц
Максимальная сила тока защиты	18,9А
Предохранитель(3 шт.)	6,3А

#### ООО «СОННИГЕР»

Юридический адрес: 125362, г. Москва, ул.Вишневая д.9, кор.1  
Почтовый адрес: 125362, г. Москва, ул.Вишневая д.9, кор.1, пом.402  
Р/с 40702810638060011194 в СБЕРБАНК РОССИИ ПАО  
БИК 044525225, Корр. счет 30101810400000000225  
ИНН 7724748788, КПП 773301001, ОГРН 1107746431957  
Тел/факс (495) 620-48-43, e-mail: [russia@sonniger-russia.ru](mailto:russia@sonniger-russia.ru)

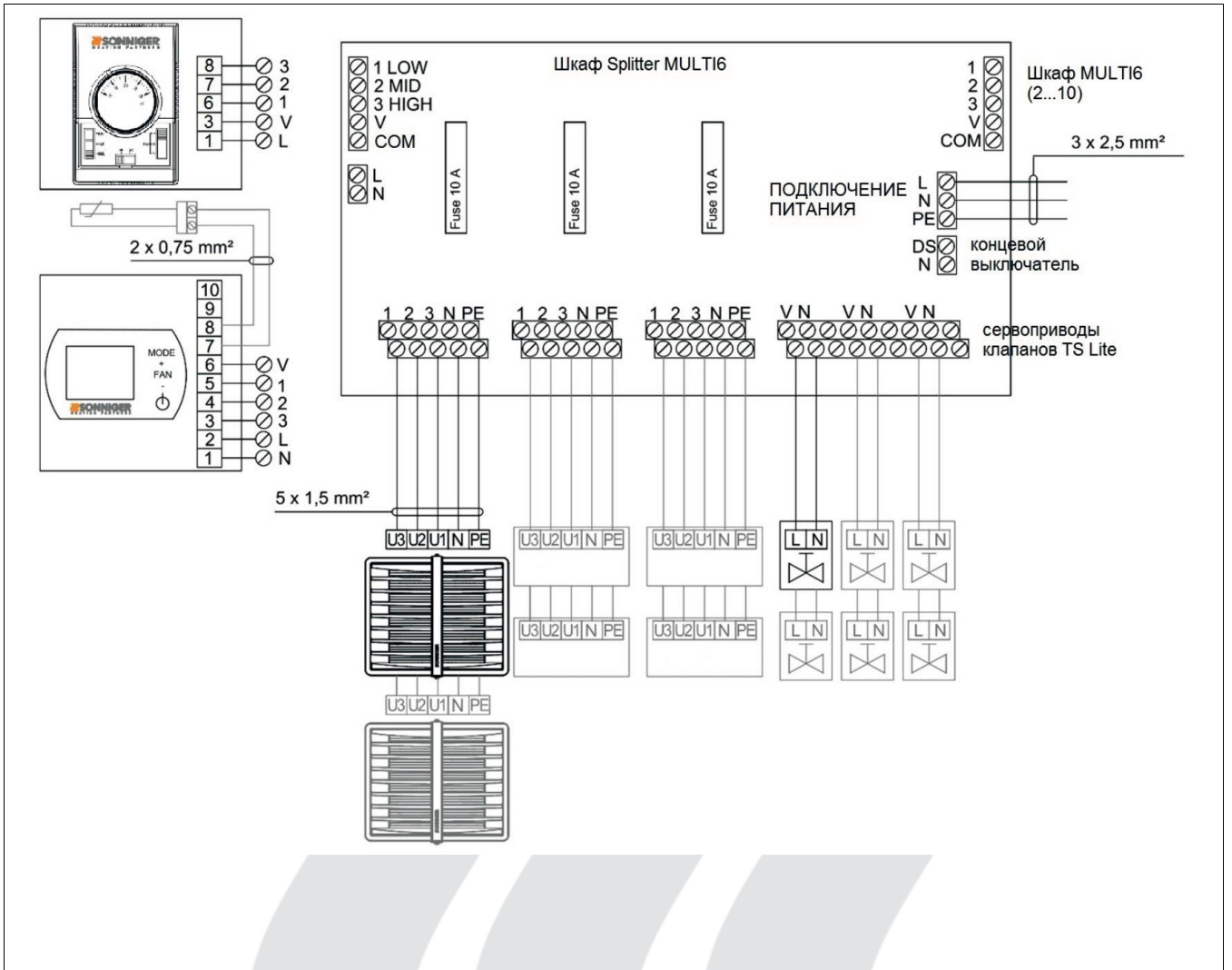


Рис. 1 Принципиальная схема с тепловентильторами CR, CR PRO + MULTI 6

**ООО «СОННИГЕР»**

Юридический адрес: 125362, г. Москва, ул. Вишневая д.9, кор.1  
 Почтовый адрес: 125362, г. Москва, ул. Вишневая д.9, кор.1, пом.402  
 Р/с 40702810638060011194 в СБЕРБАНК РОССИИ ПАО  
 БИК 044525225, Корр. счет 30101810400000000225  
 ИНН 7724748788, КПП 773301001, ОГРН 1107746431957  
 Тел/факс (495) 620-48-43, e-mail: [russia@sonniger-russia.ru](mailto:russia@sonniger-russia.ru)

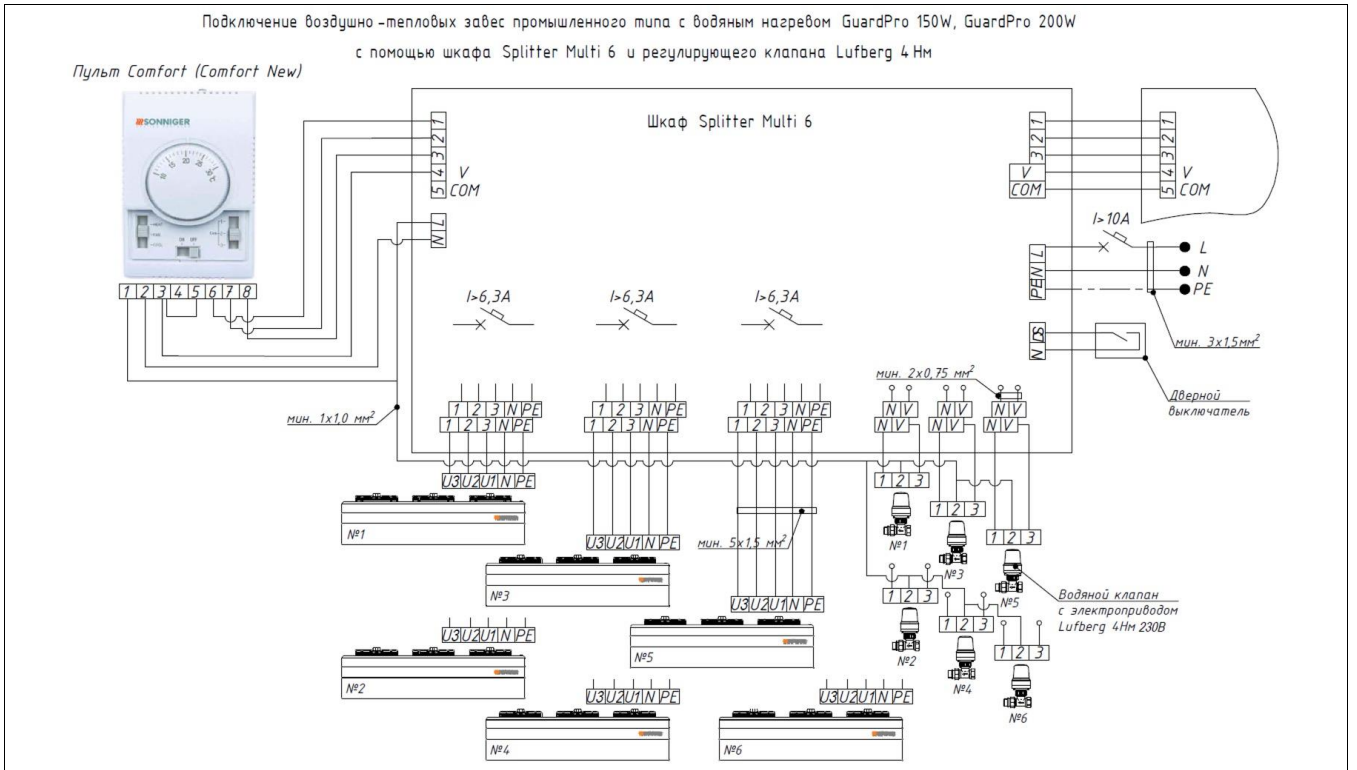


Рис. 2 Принципиальная схема с завесами GUARD PRO W + MULTI 6

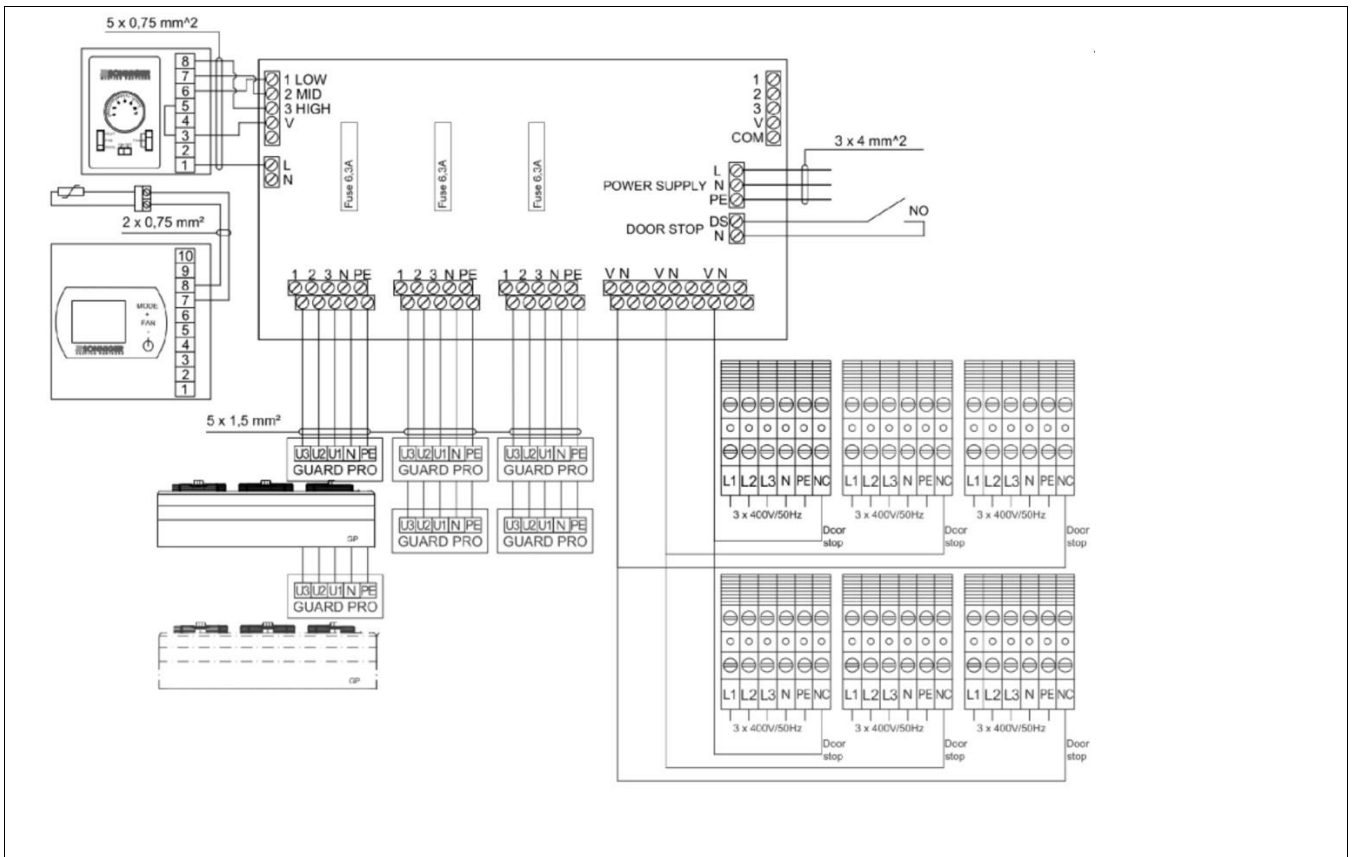
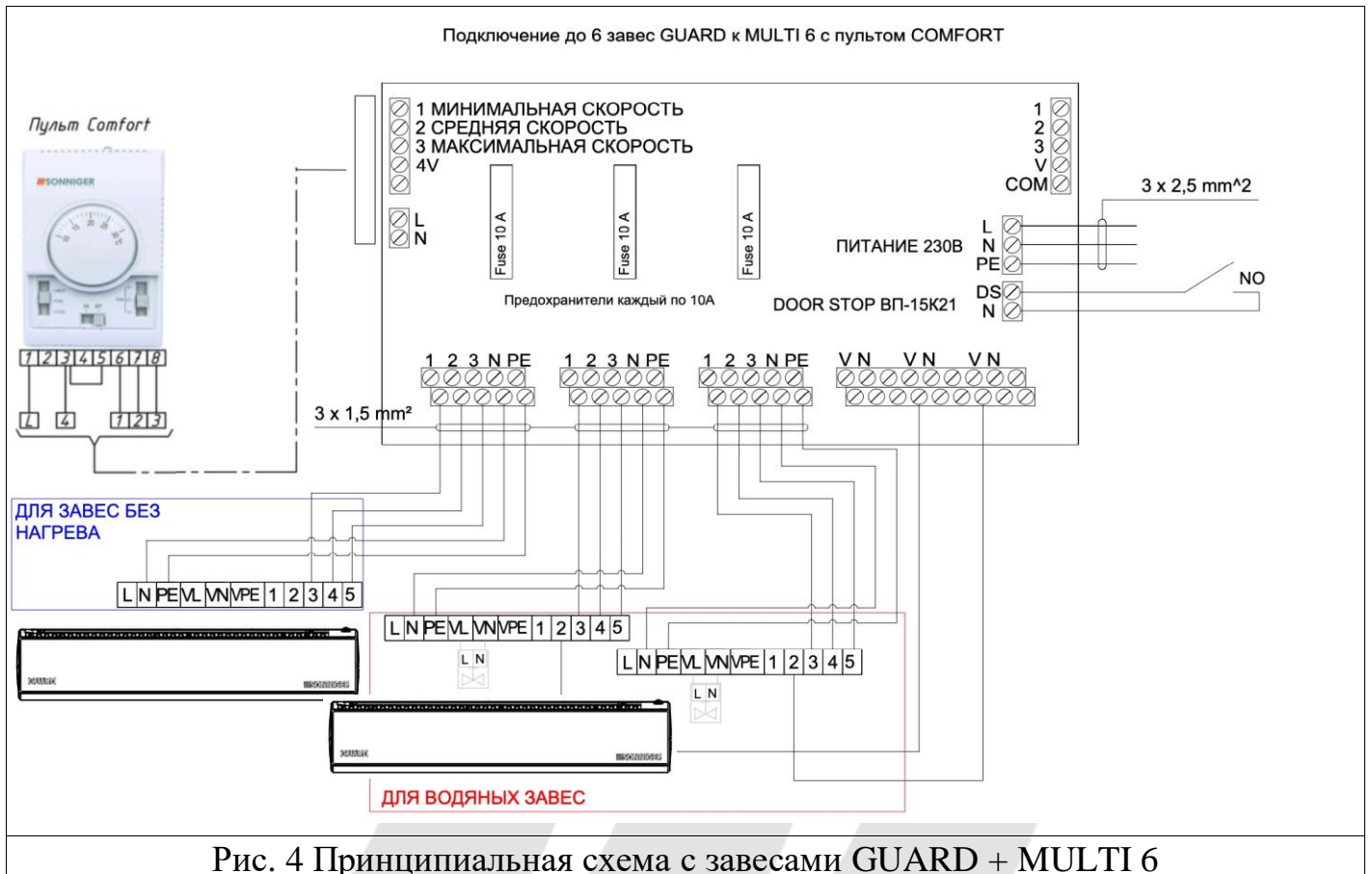


Рис. 3 Принципиальная схема с завесами GUARD PRO E + MULTI 6

**ООО «СОННИГЕР»**

Юридический адрес: 125362, г. Москва, ул.Вишневая д.9, кор.1  
 Почтовый адрес: 125362, г. Москва, ул.Вишневая д.9, кор.1, пом.402  
 P/c 40702810638060011194 в СБЕРБАНК РОССИИ ПАО  
 БИК 044525225, Корр. счет 30101810400000000225  
 ИНН 7724748788, КПП 773301001, ОГРН 1107746431957  
 Тел/факс (495) 620-48-43, e-mail: [russia@sonniger-russia.ru](mailto:russia@sonniger-russia.ru)



### Состав изделия:

- корпус пластик, IP55
- 4 соединительных герметичных винта
- герметизированные кабельные вводы
- Блок реле
- Блок предохранителей на каждую группу агрегатов
- аппаратура коммутации.

### Маркировка и пломбирование

Маркировка и упаковка (тара) составных частей Изделия соответствуют требованиям Техническим регламентам Таможенного союза ТР ТС 004/2011 «О безопасности низковольтного оборудования», ТР ТС 020/2011 «Электромагнитная совместимость технических средств», при отправке в районы Крайнего Севера и приравненные к ним местности – ГОСТ 15846.

Маркировочные данные, в общем случае, должны содержать:

- Наименование или товарный знак предприятия-изготовителя;
- Наименование изделия;

#### ООО «СОННИГЕР»

Юридический адрес: 125362, г. Москва, ул.Вишневая д.9, кор.1  
 Почтовый адрес: 125362, г. Москва, ул.Вишневая д.9, кор.1, пом.402  
 Р/с 40702810638060011194 в СБЕРБАНК РОССИИ ПАО  
 БИК 044525225, Корр. счет 30101810400000000225  
 ИНН 7724748788, КПП 773301001, ОГРН 1107746431957  
 Тел/факс (495) 620-48-43, e-mail: [russia@sonniger-russia.ru](mailto:russia@sonniger-russia.ru)

Допускается приведение другой информации, а также информации рекламного характера.

Детали и сборочные единицы должны иметь клеймо ОТК.

Клеймение может производиться резиновым штампом несмываемой краской.

## Упаковка

Изделия упаковываются потребительскую упаковку, на изделие наклеена этикетка, содержащая следующие данные:

- Наименование или товарный знак предприятия-изготовителя;
- Наименование изделия;

Изделия пакуются и укладываются в транспортную тару так, чтобы исключалась возможность перемещения их внутри тары при перевозке и исключались повреждения продукции и его покрытий. При необходимости закрепление ШР осуществляется деревянными брусками. Между брусками и ШР прокладываются амортизационные прокладки.

Транспортная тара предназначается для защиты изделия и внутренней упаковки от воздействия механических и климатических факторов и для обеспечения удобства погрузочно-разгрузочных работ, транспортирования, складирования, а также крепления к транспортным средствам.

Упаковка технической и сопроводительной документации, ее маркировка производится в соответствии с требованиями ГОСТ 23216. Документация, отправляемая совместно с ШР, должна быть вложена в герметичный пакет из полиэтиленовой пленки.

## 2. Использование по назначению

### Мероприятия, предшествующие первоначальному вводу в эксплуатацию

Ввод в эксплуатацию шкафов управления рекомендуется проводить квалифицированными специалистами, или организациями, имеющими опыт работы с подобным оборудованием.

Персонал, выполняющий работы по вводу в эксплуатацию, должен иметь соответствующую выполняемой работе квалификацию, а также допуск к работе с электроустановками до 1000 В.

**Перед вводом в эксплуатацию ШР необходимо проверить прочность затяжки резьбовых клеммных соединений, подключённых к ШР, пультов управления и питающих кабелей.**



#### ООО «СОННИГЕР»

Юридический адрес: 125362, г. Москва, ул.Вишневая д.9, кор.1  
Почтовый адрес: 125362, г. Москва, ул.Вишневая д.9, кор.1, пом.402  
Р/с 40702810638060011194 в СБЕРБАНК РОССИИ ПАО  
БИК 044525225, Корр. счет 30101810400000000225  
ИНН 7724748788, КПП 773301001, ОГРН 1107746431957  
Тел/факс (495) 620-48-43, e-mail: [russia@sonniger-russia.ru](mailto:russia@sonniger-russia.ru)

## Первоначальный ввод в эксплуатацию



**Строго следуйте данной инструкции. Непоследовательное и не точное выполнение данной инструкции, может привести к некорректной работе ШР**

Персонал, производящий ввод в эксплуатацию должен ознакомиться с настоящей инструкцией.

### Инструкция по монтажу

При проведении монтажных и пусконаладочных работ обеспечить меры безопасности и выполнение технических и организационных мероприятий согласно государственным и местным нормам.

Шкафы управления поставляется полностью готовым к подключению и отрегулированы для определенного вида применения.

Монтаж производится соответственно обученным персоналом монтажного предприятия, имеющего допуск на проведение подобного вида работ.

ШР необходимо устанавливать в вертикальном либо горизонтальном положении, в месте, удобном для обслуживания и настройки(в среднем 1,4 метра от пола). Предварительно определяются места крепежных отверстий.

Место установки шкафа необходимо выбирать таким образом, чтобы избежать попадания влаги (конденсата, брызг воды) на поверхность шкафа, а также исключить возможность затопления шкафа.

Концы проводов, подключенных к ШР и электродвигателям, должны иметь наконечники стандартные, с пластиковой изоляцией соответствующего типоразмера.

## 3. Техническое обслуживание

### Общие указания

Не пытайтесь ремонтировать изделие самостоятельно! При внесении изменений в конструкцию изделия оно автоматически снимается с гарантийного обслуживания.

К работам по техническому обслуживанию допускаются только квалифицированный персонал, изучивший данное руководство, прошедший инструктаж по технике безопасности.

Перечень работ по техническому обслуживанию и периодичность определяются в соответствии с графиком планов предупредительных работ

#### ООО «СОННИГЕР»

Юридический адрес: 125362, г. Москва, ул.Вишневая д.9, кор.1  
Почтовый адрес: 125362, г. Москва, ул.Вишневая д.9, кор.1, пом.402  
P/c 40702810638060011194 в СБЕРБАНК РОССИИ ПАО  
БИК 044525225, Корр. счет 30101810400000000225  
ИНН 7724748788, КПП 773301001, ОГРН 1107746431957  
Тел/факс (495) 620-48-43, e-mail: [russia@sonniger-russia.ru](mailto:russia@sonniger-russia.ru)

(ППР) эксплуатирующей организации.

К обслуживанию продукции допускается обслуживающий персонал, прошедший специальную подготовку (инструктированный и аттестованный).

При техническом ремонте выполняются работы по восстановлению или обеспечению работоспособности оборудования, состоящие в замене или восстановлении отдельных частей

### Меры безопасности

При проектировании и изготовлении устройств было сделано все необходимое, чтобы гарантировать соответствие нормам техники безопасности.

При эксплуатации необходимо руководствоваться указаниями и требованиями правил технической эксплуатации, а также требованиями мер безопасности настоящего руководства и указаниями мер безопасности составных частей изделия.

В конструкции изделия предусмотрены меры, обеспечивающие возможность безопасного обслуживания.

Установка и монтаж изделия должны производиться в соответствии со всеми правилами и требованиями, действующими по месту применения.

Внимательно изучите инструкцию перед использованием.

### Порядок технического обслуживания изделия

В процессе эксплуатации следить за чистотой и целостностью корпуса изделия. Проверка затяжки резьбовых соединений кабелей – **ежеквартально**. При постоянном пребывании людей – **ежемесячно!** Не реже 1 раза в 12 месяцев проводить ревизию контактных соединений.

## 4. Действия при обнаружении неисправности

Главным критерием при оценке надежности является отказ, т.е. событие, заключающееся в нарушении работоспособности изделия.

### ВНИМАНИЕ!



Не вскрывайте, не разбирайте и не ремонтируйте изделие самостоятельно. Ремонт должен производиться только авторизованным и квалифицированным персоналом.

Признаком отказа могут являться следующие показатели:

- значительное разрушение изделия;
- деформация изделия;
- необратимый износ изделия в результате выработки ресурса;
- попадание инородных материалов;

#### ООО «СОННИГЕР»

Юридический адрес: 125362, г. Москва, ул.Вишневая д.9, кор.1  
Почтовый адрес: 125362, г. Москва, ул.Вишневая д.9, кор.1, пом.402  
P/c 40702810638060011194 в СБЕРБАНК РОССИИ ПАО  
БИК 044525225, Корр. счет 30101810400000000225  
ИНН 7724748788, КПП 773301001, ОГРН 1107746431957  
Тел/факс (495) 620-48-43, e-mail: [russia@sonniger-russia.ru](mailto:russia@sonniger-russia.ru)

- самопроизвольное ослабление крепления сборочных единиц и узлов;
- оплавление или деформация контактных клемм или дорожек;
- недопустимые отклонения параметров конструкции, сборочных единиц и устройств безопасности, влияющие на безопасность.

Основными причинами отказов являются:

- нарушение технологического процесса;
- необратимый износ отдельных элементов в результате выработки ресурса, а также коррозии, эрозии и т.п. явлений

Характерные опасности, которые могут возникнуть при работе устройств данного типа.

Наименование опасности	Причина опасности
Опасности от веществ: нарушение экологической безопасности.	при перегреве элементов конструкции; отсутствие или неисправность деталей; неисправность всего устройства; при нарушении техники безопасности.
Опасности механического воздействия	при недостаточной прочности применяемых материалов; при наличии острых, грубо обработанных поверхностей деталей изделия; при нарушении техники безопасности во время монтажа, технического обслуживания и ремонта изделия
Опасности термического воздействия	при контакте с элементами конструкции, нагреваемыми при работе или при недопустимом перегреве; при нарушении процесса эксплуатации.
Опасности, возникающие при пренебрежении эргонометрическими принципами	при неправильном расположении конструкции
Опасности, возникающие при ошибочном действии пользователя	Нарушение техники безопасности при плановом обслуживании и ремонтных работах

### Текущий ремонт составных частей изделия

К возможным нарушениям работоспособности относятся:

Нарушение контакта в элементах аппаратуры коммутации.

- восстановить контакт, при необходимости заменить контактную группу.

Нарушение герметичности кабельных вводов шкафа

- заменить поврежденный кабельный ввод, восстановить подключение

#### ООО «СОННИГЕР»

Юридический адрес: 125362, г. Москва, ул.Вишневая д.9, кор.1  
 Почтовый адрес: 125362, г. Москва, ул.Вишневая д.9, кор.1, пом.402  
 Р/с 40702810638060011194 в СБЕРБАНК РОССИИ ПАО  
 БИК 044525225, Корр. счет 30101810400000000225  
 ИНН 7724748788, КПП 773301001, ОГРН 1107746431957  
 Тел/факс (495) 620-48-43, e-mail: [russia@sonniger-russia.ru](mailto:russia@sonniger-russia.ru)

## 5. Хранение

Хранение готовой продукции осуществляют в упаковке и без нее на стеллажах в закрытых, сухих, отапливаемых складских помещениях, в условиях, исключающих воздействие прямых солнечных лучей, атмосферных осадков, нефтепродуктов, кислотных, щелочных и других примесей, материалов, являющихся источниками агрессивных паров, а также других агрессивных сред, на расстоянии не менее одного метра от отопительных и нагревательных приборов. Срок хранения изделия в контролируемых условиях не более 2 лет.

Условия хранения по ГОСТ 15150, в вентилируемом, сухом, защищенном от пыли помещении.

Гарантийный срок службы - не более 24 месяцев со дня изготовления.

Условия транспортирования изделий в труднодоступные районы и районы крайнего севера – согласно ГОСТ 15846.

## 6. Транспортирование

Изделия транспортируются любым видом транспорта в крытых и открытых транспортных средствах в соответствии с действующими правилами перевозки.

При складировании должна быть обеспечена хорошая видимость маркировки изделий.

Транспортирование изделий в районы Крайнего Севера и приравненные к ним местности по ГОСТ 15846.

Указания по приемке.

При разгрузке продукции с автомобильного или железнодорожного транспорта изделия не сбрасывать во избежание их механического повреждения.

До разгрузки продукции необходимо произвести в светлое время суток их внешний осмотр с борта транспорта и убедиться в отсутствии внешних повреждений для целей приемки (если передача продукции не была предусмотрена со склада производителя).

После разгрузки изделий произвести их внешний осмотр и убедиться в отсутствии внешних повреждений для целей определения повреждений при разгрузке и возможности монтажа.

Такую же операцию произвести после направления изделий с хранения и передаче их в монтаж (если монтаж не осуществляется непосредственно после разгрузки).

## 7. Утилизация

Утилизация изделия производится в соответствии с установленным на предприятии порядком (переплавка, захоронение, перепродажа), составленным в соответствии с Законами РФ № 96-ФЗ «Об охране атмосферного воздуха», № 89-ФЗ «Об отходах производства и потребления», № 52-ФЗ «О санитарно-

### ООО «СОННИГЕР»

Юридический адрес: 125362, г. Москва, ул. Вишневая д.9, кор.1  
Почтовый адрес: 125362, г. Москва, ул. Вишневая д.9, кор.1, пом.402  
P/c 40702810638060011194 в СБЕРБАНК РОССИИ ПАО  
БИК 044525225, Корр. счет 30101810400000000225  
ИНН 7724748788, КПП 773301001, ОГРН 1107746431957  
Тел/факс (495) 620-48-43, e-mail: [russia@sonniger-russia.ru](mailto:russia@sonniger-russia.ru)

эпидемиологическом благополучии населения».

После окончания срока службы изделие не представляет опасности для жизни и здоровья людей.

Изделия, пришедшие в негодность, подлежат утилизации.

## **8. Гарантийные обязательства**

8.1. Изготовитель гарантирует соответствие изделий требованиям технических условий при соблюдении потребителем условий эксплуатации и хранения, установленных настоящими техническими условиями.

8.2. Предприятие-изготовитель гарантирует нормальную работу изделия при соблюдении условий эксплуатации, транспортировки и хранения в течение 2 лет.

8.3. Область действия гарантии - РФ

8.4. Срок службы составляет не менее 10 лет.

8.5. Указанные ресурсы и сроки службы действительны при соблюдении Заказчиком требований действующей эксплуатационной документации.

8.6. В пост-гарантийный срок ТО проводится на основе отдельного договора.

8.7. Условия гарантии

8.7.1. Гарантийные обязательства распространяется на изделия, приобретенные в РФ.

8.7.2. Гарантийные обязательства не распространяются на принадлежности, входящие в комплектность товара, если их замена не связана с разборкой изделия.

8.7.3. Изготовитель не несет гарантийных обязательств в следующих случаях: если изделие использовалось в целях, не соответствующих его прямому назначению; нарушения правил и условий эксплуатации, установки изделия, изложенных в Руководстве Пользователя и другой документации; если изделие имеет следы попыток неквалифицированного ремонта; если дефект вызван изменением конструкции или схемы изделия, не предусмотренных изготовителем; если обнаружены механические повреждения возникшие после передачи изделия потребителю; повреждения, вызванные воздействием влаги, высоких или низких температур, коррозией, окислением.

8.7.4. Производитель не несет ответственность за возможный вред изделия, прямо или косвенно нанесенный людям, имуществу в случае, если это произошло в результате несоблюдения правил и условий эксплуатации, установки изделия; умышленных или неосторожных действий покупателя (потребителя) и/или третьих лиц. Также, не несет ответственность за возможный вред, прямо или косвенно нанесенный изделием соответствующего назначения, в результате потери, повреждения или изменения данных и информации.

### **ООО «СОННИГЕР»**

Юридический адрес: 125362, г. Москва, ул.Вишневая д.9, кор.1  
Почтовый адрес: 125362, г. Москва, ул.Вишневая д.9, кор.1, пом.402  
P/c 40702810638060011194 в СБЕРБАНК РОССИИ ПАО  
БИК 044525225, Корр. счет 30101810400000000225  
ИНН 7724748788, КПП 773301001, ОГРН 1107746431957  
Тел/факс (495) 620-48-43, e-mail: [russia@sonniger-russia.ru](mailto:russia@sonniger-russia.ru)

## 8.8. Сведения об изготовителе:

Уполномоченный представитель изготовителя в Российской Федерации:

Общество с ограниченной ответственностью "СОННИГЕР"

125362, город Москва, внутренняя территория города муниципальный округ Покровское-Стрешнево, улица Вишневая, дом 9, корпус 1, помещение 402, Российская Федерация.

Телефон: +7 495 620 48 43

адрес электронной почты: [russia@sonniger-russia.ru](mailto:russia@sonniger-russia.ru)



### ООО «СОННИГЕР»

Юридический адрес: 125362, г. Москва, ул. Вишневая д.9, кор.1  
Почтовый адрес: 125362, г. Москва, ул. Вишневая д.9, кор.1, пом.402  
Р/с 40702810638060011194 в СБЕРБАНК РОССИИ ПАО  
БИК 044525225, Корр. счет 30101810400000000225  
ИНН 7724748788, КПП 773301001, ОГРН 1107746431957  
Тел/факс (495) 620-48-43, e-mail: [russia@sonniger-russia.ru](mailto:russia@sonniger-russia.ru)