



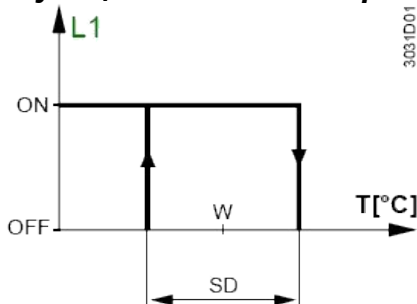
Применение

Панель INTELLIGENT EC используется для управления Температурой в помещении. Она может управлять следующим оборудованием в Системах отопления, вентиляции или кондиционирования(охлаждения). Обычно одно устройство применения Включают следующие здания и оборудование:

- | | |
|-------------------------------|---------------------|
| ☞ Дома | ☞ Зональные клапаны |
| ☞ Жилые здания | ☞ Вентиляторы |
| ☞ Школы и общественные здания | ☞ Насосы |
| ☞ Офисы | ☞ Компрессоры |

Спецификация

☐ Функциональная диаграмма



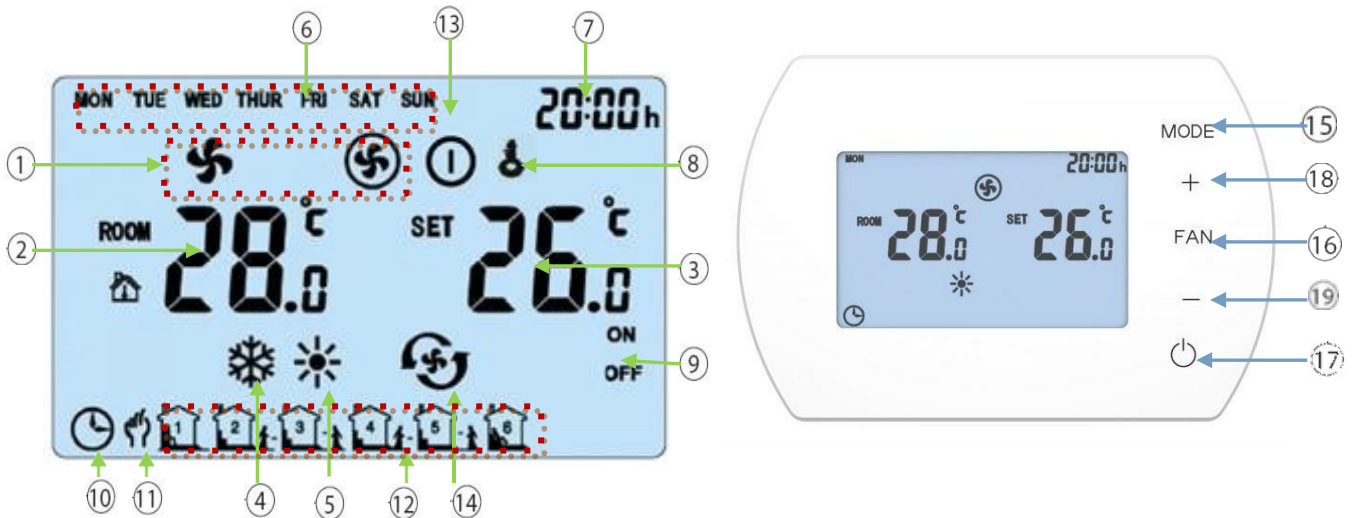
- | | |
|-----------|---------------------------------|
| T | Комнатный термостат |
| SD | Переключение дифференциала (1K) |
| W | Заданное значение температуры |
| L1 | Выходной сигнал для нагрева |

☐ Общая информация

Материал корпуса	ABS пластик & акрил		
Источник питания:	AC220V, 50/60Hz		
Потребляемая мощность	<1.5W	Текущая нагрузка:	<7 A
Диапазон заданных значений:	5-35°C	Диапазон температур окружающей среды:	0~50°C
Точность/Допуск:	+/-1°C	Точность времени:	<1%
Термистор :	10K Ω@25 °C	Влажность:	< 90% r.h
Условия хранения.	-10~60 °C.		
Класс защиты IP.	IP20		

EEPROM сохраняет статус и настройки в случае отключения электроэнергии в системе

□ **Значки и кнопки дисплея**

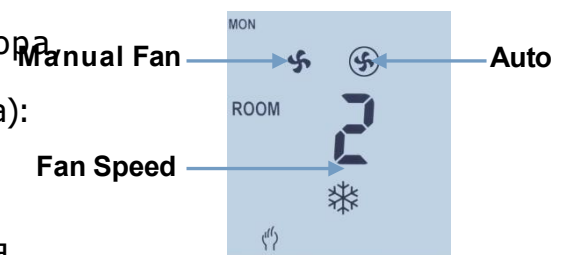


Дисплей

Описание символов дисплея

- Скорость вентилятора: Ручная скорость вентилятора, автоматическая скорость Auto(0~10V)
Manual Fan Speeds (Ручная скорость вентилятора):
2(2Vdc),3(3Vdc),4(4Vdc),5(5Vdc),6(6Vdc),7(7Vdc),
8(8Vdc),9(9Vdc) and 10(10Vdc).
Цифры для ручной скорости вентилятора отображается на дисплее во время переключения.
- Отображение температуры в помещении или внешнего выносного датчика NTC10K.
- Уставка температуры
- Режим охлаждения
- Режим обогрева
- День недели
- Часы дня
- On/Off статус временных зон
- Ручной режим
- Window Contact активирован
- Automatic программируемый режим
- Временные зоны на каждый день
- Режим вентилятора

Кнопки



Кнопки

- Mode(Режим):** 1) Нажмите коротко, чтобы выбрать ручной режим и программируемый режим. 2) Нажмите и удерживайте в течение 3 секунд, выберите режим охлаждения, режим обогрева и режим вентиляции.
- Fan(Вентилятор):** 1) Нажмите коротко и выберите скорость Low, Med, High или Auto
2) Нажмите на 3 секунды, 5+1+1 Автоматическая программируемая настройка
Нажмите и удержите клавишу **FAN** на протяжении 3 сек, и запрограммируйте время, заданные значения и часовые зоны соответственно.

Пн-Пт 1-я временная настройка(Чч,Мм) 1-я временная зона ON/OFF, 1-я уставка
6-я временная настройка(Чч,Мм),1-я временная зонаON/OFF, 6 -я уставка.

Субб 1-я временная настройка(Чч,Мм) 1-я временная зона ON/OFF, 1-я уставка
6-я временная настройка(Чч,Мм),1-я временная зонаON/OFF, 6 -я уставка.

Вск 1-я временная настройка(Чч,Мм) 1-я временная зона ON/OFF, 1-я уставка
6-я временная настройка(Чч,Мм),1-я временная зонаON/OFF, 6 -я уставка.

Пример настроек

Дни недели Временная зона	Пн~Пт		Субб.		Вск.	
	Статус	Уставка	Статус	Уставка	Статус	Уставка
1 06:00~08:00	ON	26°C	ON	26°C	ON	26°C
2 08:00~11:30	ON	24°C	ON	24°C	ON	24°C
3 11:30~13:30	ON	22°C	ON	22°C	ON	22°C
4 13:30~17:00	ON	22°C	ON	22°C	ON	22°C
5 17:00~22:00	ON	24°C	ON	24°C	ON	24°C
6 22:00~06:00	ON	24°C	ON	24°C	ON	24°C

Примечания:

- 1) Во время настройки эти дисплеи(показания) можно настроить, пока они мерцают.
- 2) Когда начальное время мерцает, его можно установить (шаг 10 минут) с помощью прокрутки кнопок + -

Настройка времени — это начало текущей часовой зоны, а также конечное время последней часовой зоны.

- 3) Когда мигает ВКЛ/ВЫКЛ, его можно установить с помощью прокрутки кнопок + -. Когда статус ВКЛ, Термостат будет работать в соответствии с заданным значением; когда статус ВЫКЛ, термостат будет выключен

- 4) Когда заданное значение мерцает, его можно установить с помощью прокрутки кнопок + -
Даже при выборе статуса ВЫКЛ заданное значение можно установить. И это заданное значение будет рабочим, если кто-то включит термостат вручную в этот раз; однако в следующем часовом поясе он будет работать в соответствии с автоматической программируемой настройкой.

Пример:

В качестве заводской настройки нажмите кнопку **FAN** на 3 секунды и войдите в программируемую настройку; с понедельника по пятницу отображается в левом верхнем углу ЖК-дисплея; время мигает, и начальное время для 1-го часового значения, которое мы должны ввести это 06:00(так же и как окончание времени 6-й часового зоны); затем нажмите **FAN** снова, и выбрать ON в прокрутке + - ; Продолжительно нажмите **FAN** снова, установив значение 26 °C в прокрутке + - кнопками.

Нажмите **FAN** снова, установив начало 2-й временной зоны 08:00(так же и как окончание времени 1-й часовой зоны); затем нажмите **FAN** снова, и выбрать ON в прокрутке + -; Продолжительно нажмите **FAN** снова, установив значение 24 °C в прокрутке + - кнопками.

Нажмите **FAN** снова и следуйте аналогичными шагами для установки временных зон с 3-й по 6-ю временные зоны. Время 22:00 это начало 6-й временной зоны, так же, как и окончание 5-й временной зоны.

После всех 6 временных зон с **ПН** по **ПТ**, нажмите удерживая **FAN** снова и переместитесь к **СБ**, установив дату и время аналогичными шагами. После того, когда все установки будут сделаны, нажмите **FAN** снова и перейдите к **ВС**. Для **ВС** установок сделайте установки аналогичными шагами.

После завершения всех настроек нажмите кнопку **FAN** или подождите 5 секунд для подтверждения настроек.

17. Электропитание ВКЛ/ВЫКЛ (ON/OFF)

18. Кнопка Температура Вверх (Up) или Параметр Вверх

Нажмите эту кнопку на 3 секунды, если внешний датчик подключен, значение температуры определяется внешним датчиком; если внешний датчик не подключен, отобразится **E1**

19. Кнопка Температура Вниз (Down) или Параметр Вниз

Нажмите эту кнопку на 3 секунды и войдите в режим настройки часов, последовательность установки часов, минут и дня недели с помощью + -. Нажмите кнопку **MODE**, чтобы переключиться с часов на минуты, а затем на день недели.

Ошибка

Сигнал тревоги появится, если возникнет ошибка внутреннего датчика

E0 Внутренний датчик**Функция защиты от замерзания**

Какой бы внешний или внутренний датчик ни обнаружил температуру ниже 5 °C, клапан и вентилятор немедленно откроются, даже если термостат находится в выключенном состоянии.

Установка параметров

В выключенном состоянии, нажмите и удерживайте кнопку **MODE** в течение 3 секунд.

Code	Parameters	Operated by + / - button
1	Калибровка температуры	-9°C~+9°C
2	EEPROM	0: Незапомнено(Non-Memorize) 1: Запомнено(Memorized)
3	Статус вентилятора	C1: Вентилятор останавливается, когда температура в помещении равна заданному значению C2: Вентилятор продолжает работать, когда температура в помещении равна заданному значению
4	Выбор датчика температуры	0: встроенный датчик 1: выносной датчик NTC
5	Состояние защиты от замерзания	0: Вкл. (по умолчанию) 1: Выкл.
6	Уставка температуры защиты от замерзания	5~15°C, 5°C(по умолчанию)
7	Автоматический режим вентилятора	0: Бесступенчатая(Плавная) скорость вентилятора для выхода 0/2~10 В пост. тока (по умолчанию) 1: Переключение между Hi (4 В), Med (7 В) и Low (9 В) для разности температур
8	Мин мощность режима вентилятора AUTO	0~10В, 2 (по умолчанию)
9	Макс мощность режима вентилятора AUTO	0~10В, 10 (по умолчанию)
10	P Band Range	2,4,6,8,10
11	I Time Range	1~60Sec
12	Сухой контакт для магнитного датчика	0 ОТКЛ 1 ВКЛ

13	Сухой контакт для магнитного датчика	0 Нормально закрытый (по умолчанию) 1 Нормально открытый
14	Modbus функция	0 ОТКЛ 1 ВКЛ
15	BMS скорость	0- 2400bps 1- 9600bps 2 - 19200bps
16	Настройки протокола MODBUS ID	1~247(01~F7)

Примечания:

При выборе внутреннего датчика внешний датчик не активируется; после выбора внешнего датчика внутренний датчик не активируется.

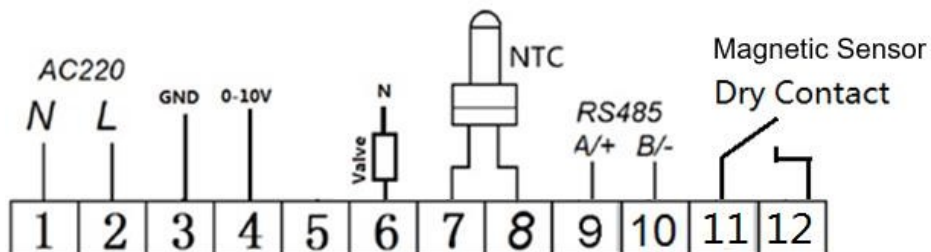
※Если термостат выключен, нажмите и удерживайте кнопку **FAN** в течение 3 секунд. Нажмите эту кнопку в течение 3 секунд и войдите в режим настройки времени, последовательность настройки начинается с часа. Минуты и дни недели с помощью + -. Нажмите кнопку **FAN**, чтобы переключиться с часов на минуты, а затем на день недели.

Блокировка/Разблокировка клавиатуры(антивандальная функция)

Нажмите и удерживайте кнопки + и - одновременно в течение 5 секунд, чтобы **ЗАБЛОКИРОВАТЬ** все кнопки

Нажмите и удерживайте кнопки + и - одновременно в течение 5 секунд, чтобы **РАЗБЛОКИРОВАТЬ** все кнопки

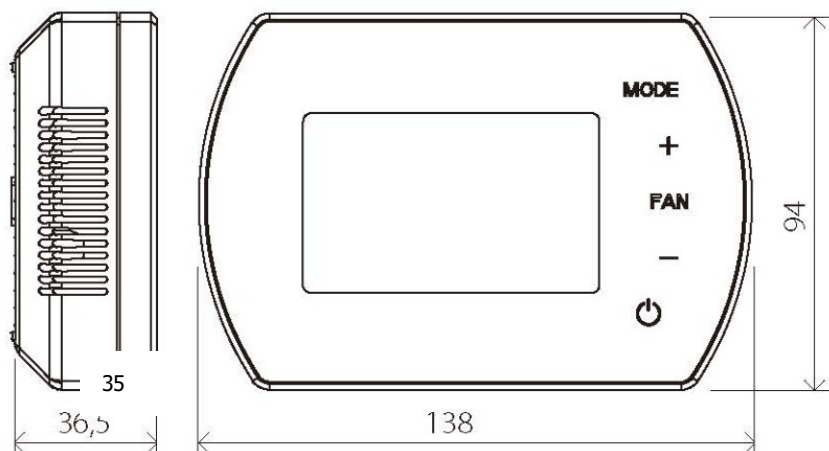
Схема электроподключений



ПРЕДУПРЕЖДЕНИЕ: РИСК ПОРАЖЕНИЯ ЭЛЕКТРИЧЕСКИМ ТОКОМ. Отключите питание перед выполнением электрических соединений. Контакт с компонентами, находящимися под опасным напряжением, может привести к поражению электрическим током и может привести к серьезным травмам или смерти.

Цвет & Размеры

- Корпус: по умолчанию белый, индивидуальные цвета могут быть согласованы на объемную закупку
- ЖК-дисплей: по умолчанию установлена синяя подсветка, доступны белый и зеленый цвета.

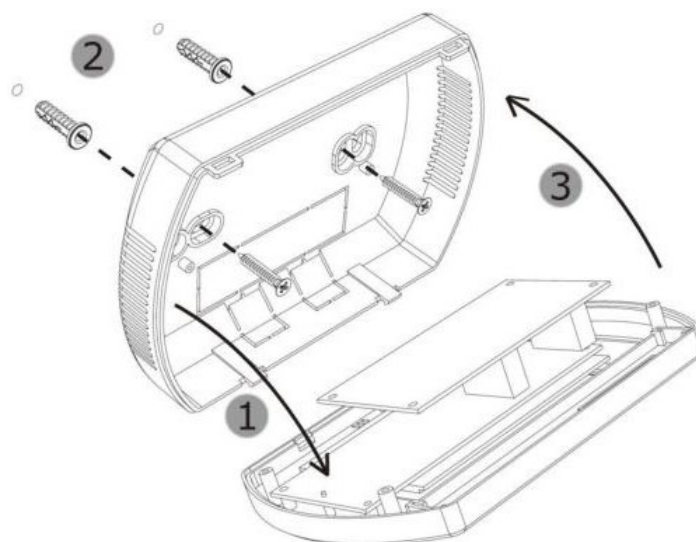


138мм(Д)*94мм(В)*35мм(Ш)

Монтаж

Устанавливайте термостат в таком месте, где температуру воздуха можно измерить максимально точно, не подвергая ее отрицательному воздействию прямого солнечного излучения или других источников тепла или охлаждения.

1. Снимите основание с контроллера.
2. Закрепите основание с помощью отвертки на стене.
3. Вставьте и закрепите дисплейный блок на основании.



Гарантия

Гарантия 12 месяцев с даты продажи. Если это не проблемы качества или рекламация после гарантийного срока, мы выставим счет за послепродажное обслуживание.